

ICS 65.060
B 90



中华人民共和国国家标准

GB/T 24352—2009

GB/T 24352—2009

饲料加工设备图形符号

Graphical symbols for feed processing equipment

中华人民共和国
国家标准
饲料加工设备图形符号
GB/T 24352—2009

*

中国标准出版社出版发行
北京复兴门外三里河北街16号
邮政编码:100045

网址 www.spc.net.cn

电话:68523946 68517548

中国标准出版社秦皇岛印刷厂印刷
各地新华书店经销

*

开本 880×1230 1/16 印张 1.5 字数 38 千字
2009年11月第一版 2009年11月第一次印刷

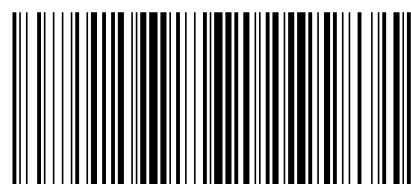
*

书号: 155066·1-39136 定价 24.00 元

如有印装差错 由本社发行中心调换

版权专有 侵权必究

举报电话:(010)68533533



GB/T 24352-2009

2009-09-30 发布

2010-01-01 实施

中华人民共和国国家质量监督检验检疫总局
中国国家标准化管理委员会 发布

利浦筒仓····· 4.2.1
 立式锤片超微粉碎机····· 4.7.24
 立式锤片微粉碎机····· 4.7.8
 立式级联冷却器····· 4.11.17
 立式螺旋混合机····· 4.9.5
 立式螺旋真空喷涂机····· 4.11.28
 立式逆流冷却器····· 4.11.18
 立式双筒冷却器····· 4.11.16
 立式行星混合机····· 4.9.4
 立式液体贮罐····· 4.13.6
 离心分级筛····· 4.6.10
 离心集尘器或离心卸料器····· 4.5.11
 离心通风机····· 4.5.13
 连续式混合机····· 4.9.10
 料位器····· 4.2.8
 流量计····· 4.13.12
 罗茨鼓风机····· 4.5.14
 螺旋出料仓····· 4.2.4
 螺旋输送机····· 4.4.1
 螺旋喂料器····· 4.8.1

M

脉冲布筒除尘器····· 4.5.16

N

内蛇管液体加热罐····· 4.13.8

P

盘式粉碎机····· 4.7.11
 喷嘴····· 4.13.15
 皮带配料秤····· 4.8.10
 平面回转筛····· 4.6.5
 平模制粒机····· 4.11.2
 平模制粒器····· 4.11.1
 普通料仓····· 4.2.6

Q

气垫胶带输送机····· 4.4.6
 气缸····· 4.13.16
 气力输送管路····· 4.5.1
 气力输送下料坑····· 4.1.5
 其他筒仓····· 4.2.3

球阀····· 4.13.2
 球磨机····· 4.7.9

R

热交换器或锅炉····· 4.13.10
 软颗粒制粒机····· 4.11.5
 润滑器····· 4.13.19

S

三通····· 4.5.6
 三通阀····· 4.13.3
 散装车下料坑····· 4.1.2
 湿法挤压膨化机····· 4.11.10
 手动三通蝶阀····· 4.3.4
 手动四通蝶阀····· 4.3.5
 手动闸阀····· 4.3.2
 熟化罐····· 4.10.5
 双辊碎粒机····· 4.11.23
 双向螺旋输送机····· 4.4.2
 双轴桨叶混合机····· 4.9.3
 双轴桨叶真空喷涂机····· 4.11.27
 双轴立式锤片粉碎机····· 4.7.4
 双轴卧式锤片粉碎机····· 4.7.2
 双轴异径调质器····· 4.10.9
 水输送线····· 4.13.22
 四辊碎粒机····· 4.11.24

T

糖蜜输送线····· 4.13.24
 脱胚机····· 4.7.20

W

外蛇管液体加热罐····· 4.13.9
 弯头····· 4.5.5
 微量配料秤····· 4.8.9
 喂料调质器····· 4.10.2
 微细分级机····· 4.7.21
 V型混合机····· 4.9.7
 卧式锤片超微粉碎机····· 4.7.23
 卧式锤片粉碎机····· 4.7.1
 卧式锤片微粉碎机····· 4.7.7
 卧式单层干燥机····· 4.11.20
 卧式单层冷却器····· 4.11.19

前 言

本标准的附录 A 为资料性附录。
 本标准由全国饲料工业标准化技术委员会提出。
 本标准由全国饲料机械标准化技术委员会归口。
 本标准起草单位：河南工业大学。
 本标准主要起草人：王卫国、于翠萍、胡纪云。

参 考 文 献

- [1] GB/T 18695—2002 饲料加工设备术语
- [2] GB/T 6567.4 技术制图 管路系统的图形符号 阀门和控制元件

饲料加工设备图形符号

1 范围

本标准规定了饲料工业中常用加工设备的图形符号。
本标准适用于绘制饲料加工工艺流程图。

2 规范性引用文件

下列文件中的条款通过本标准的引用而成为本标准的条款。凡是注日期的引用文件，其随后所有的修改单(不包括勘误的内容)或修订版均不适用于本标准，然而，鼓励根据本标准达成协议的各方研究是否可使用这些文件的最新版本。凡是不注日期的引用文件，其最新版本适用于本标准。

GB/T 4457.4 机械制图 图样画法 图线

3 一般规定

3.1 饲料加工设备的图形符号应按本标准规定的比例绘制；设备图形符号在饲料加工工艺流程图中的大小原则上应根据其代表的设备的尺寸以适当的比例绘制。

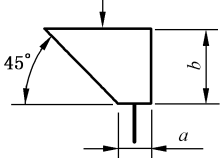
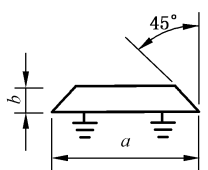
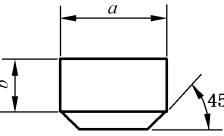
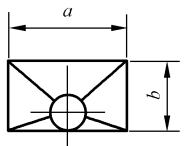
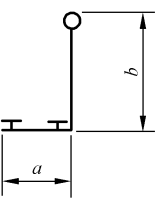
3.2 图形符号的图线线型执行 GB/T 4457.4 的规定。

3.3 本标准未规定的饲料加工设备图形符号，凡有国家或行业标准的可按相应的标准执行；没有国家或行业标准的原则上按设备主要工作部件组成绘制，图形应尽可能简单明了。

4 饲料加工设备图形符号

饲料加工设备图形符号见表 1。

表 1 饲料加工设备图形符号

4.1 接收设备				4.1 接收设备			
编号	名称	图形符号	备注	编号	名称	图形符号	备注
4.1.1	袋装料下料坑		$a=0.5b$	4.1.4	地中衡		$b=0.2a$
4.1.2	散装车下料坑		$b=0.5a$	4.1.5	气力输送下料坑		$b=0.6a$
4.1.3	轨道衡		$a=0.6b$				